

**Modulare Großküchengeräteserie
thermaline 90 - Elektro-Kochfeld, 4
Zonen, 1-seitige Bedienung, Deckplatte
mit Aufkantung****Technisches Datenblatt**ARTIKEL #
MODELL #

NAME #

SIS #

AIA #



589007 (MCLCABJOAO)

Elektro-Mono-Supertherm-
Herd, 4 Zonen, einseitige
Bedienung, rückseitige
Aufkantung**Kurzbeschreibung****Artikel Nr.**

Konstruktion nach DIN 18860_2, 20 mm Deckplatte mit Tropfnase. Innenrahmen aus 2 mm und 3 mm CNS 1.4301 für extra große Stabilität. 2 mm starke Deckplatte aus CNS 1.4301. Reinigungsfreundliche Konstruktion mit ebenen Flächen. THERMODUL-Verbindungssystem ermöglicht bündige Deckplatte bei Aufstellung nebeneinander und verhindert Eindringen von Schmutz. Kochfeld aus glattem, porenfreiem Flußstahl. 4 separat regelbare Heizzonen mit 2 elektronischen Fühlern je Zone und 8 Leistungsstufen zur Regelung der Oberflächentemperatur. Schnelles Aufheizen des Kochfelds und dauernde Einsatzbereitschaft. Überhitzungsschutz schaltet die Energiezufuhr bei zu hoher Temperatur ab. Standby-Funktion spart Energie und heizt schnell wieder bis zur Höchstleistung auf. Metallknebel mit eingelassenem, hygienischem, „weichem“ Silikongriff für leichte Bedienung und Reinigung.

IPX5 Strahlwasserschutz-Zertifizierung.

Konfiguration: Beidseitige Bedienung, Deckplatte mit Aufkantung.

Hauptmerkmale

- Schnelles Aufheizen der Platte und dauernde Betriebsbereitschaft.
- Überhitzungsschutz: 1 Temperaturfühler schaltet bei Überhitzung die Stromzufuhr ab.
- Töpfe können ohne Anheben zwischen den Heizzonen verschoben werden.
- Gerundete Vertiefungen um die Platten herum für leichte Reinigung.
- Spritzschutz: IPX5
- Alle wesentlichen Komponenten sind leicht von vorn zugänglich
- THERMODUL Anschlussystem für nahtlose Deckplatte bei Installation von Geräten nebeneinander; so kann kein Schmutz in die Funktionskomponenten eindringen, und die Geräte können für Service oder Austausch leicht abmontiert werden.
- Metallknebel mit eingebautem, hygienischem Silikongriff für leichte Handhabung und Reinigung. Das Spezialdesign der Regler schützt vor Eindringen von Schmutz oder Flüssigkeiten in Funktionskomponenten.
- Großes, gut lesbares, digitales Display aus Dickglas, beständig gegen Hitze und Chemikalien, zur Anzeige der eingestellte Leistungsstufe. Das Display zeigt auch den EIN-/AUS-Status des Geräts und der Heizelemente an.
- Kochplatte und unteres Dichtprofil als Schutz gegen Eindringen von Schmutz.
- Zwei elektronische Fühler je Zone zum Regeln der Oberflächentemperatur und als Überhitzungsschutz.
- 8 Leistungsstufen. Temperaturbereich bis 450° C Kontakttemperatur
- 4 separat regelbare Heizzonen.
- Stahl-Monosuperthermooberfläche mit 20 mm Materialstärke, DIN 1.7335, glatt, Porenlos und einfach zu Reinigen.

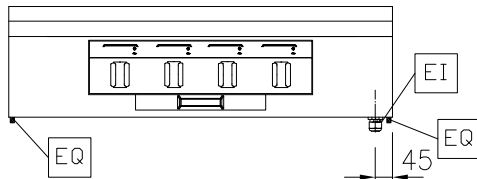
Konstruktion

- 2 mm Deckplatte aus Chromnickelstahl 1.4301.
- Konstruktion gemäß DIN 18860_2 mit 20 mm Tropfnase und 70 mm zurückgesetztem Sockel.
- Flache Oberflächenkonstruktion mit minimalen verdeckten Bereichen zur einfachen Reinigung aller Oberflächen
- Innenrahmen für besondere Stabilität aus 2 und 3 mm dickem Chromnickelstahl 1.4301 (AISI 304).
- Konstruktion gemäß DIN 18860_2 mit 20 mm Tropfnase.

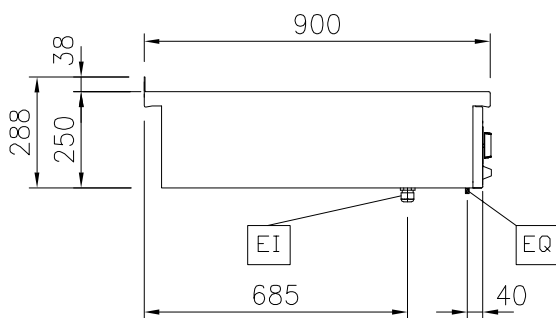
Nachhaltigkeit**Genehmigung:** _____

- Standby-Funktion für Energieeinsparung und schnelles Wiederaufheizen bis zur max. Temperatur.

Front

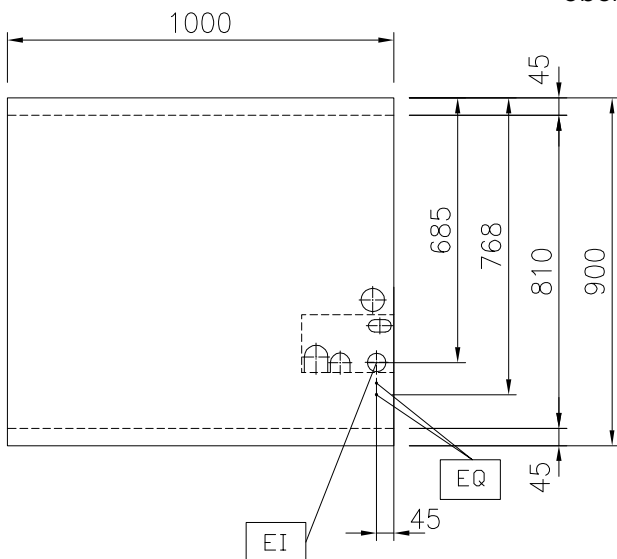


Seite



EI = Elektroanschluss
 EQ = Equipotentialschraube

oben



Elektrisch

Netzspannung:

589007 (MCLCABJOAO)

400 V/3N ph/50/60 Hz

Gesamt-Watt

16 kW

Schlüsselinformation

Konfiguration

einseitig bedienbar;
 Oberbau

Leistung vordere Platten

4 - 4 kW

Leistung hintere Platten

4 - 4 kW

Glühplattennutzfläche
 (Breite)

820 mm

Glühplattenmaße (Tiefe):

720 mm

Außenabmessungen, Länge:

1000 mm

Außenabmessungen, Tiefe:

900 mm

Außenabmessungen, Höhe:

250 mm

Nettogewicht:

160 kg

Nachhaltigkeit

Durchschnittlicher Verbrauch

34.8 Amps

Optionales Zubehör

• Verbindungsschiene für Geräte mit Aufkantung	PNC 912499	<input type="checkbox"/>
• Portionierbord, 1000 mm Länge	PNC 912528	<input type="checkbox"/>
• CNS-Portionierbord, 1000 mm Länge	PNC 912558	<input type="checkbox"/>
• Klappbord	PNC 912581	<input type="checkbox"/>
• Klappbord	PNC 912582	<input type="checkbox"/>
• Seitenbord	PNC 912589	<input type="checkbox"/>
• Seitenbord	PNC 912590	<input type="checkbox"/>
• Seitenbord	PNC 912591	<input type="checkbox"/>
• Verbindungsschiene für Geräte mit rückseitiger Aufkantung: modular 90 (links), ProThermetic Kippgerät (rechts), ProThermetic Standgerät (links), ProThermetic Kippgerät (rechts)	PNC 912981	<input type="checkbox"/>
• Verbindungsschiene für Geräte mit rückseitiger Aufkantung: modular 90 (rechts), ProThermetic Kippgerät (links), ProThermetic Standgerät (rechts), ProThermetic Kippgerät (links)	PNC 912982	<input type="checkbox"/>
• CNS-Rückwand, 1000x700 mm	PNC 913015	<input type="checkbox"/>
• CNS-Rückwand, 1000x800 mm	PNC 913028	<input type="checkbox"/>
• Endschiene für Geräte mit Aufkantung, links, bündig	PNC 913117	<input type="checkbox"/>
• Endschiene für Geräte mit Aufkantung, rechts, bündig	PNC 913118	<input type="checkbox"/>
• Endschiene (12,5 mm) für Geräte mit Aufkantung, links	PNC 913208	<input type="checkbox"/>
• Endschiene (12,5 mm) für Geräte mit Aufkantung, rechts	PNC 913209	<input type="checkbox"/>
• U-Profil, Rücken an Rücken tl80/85/90 für Geräte mit Aufkantung (Preis pro lfm)	PNC 913226	<input type="checkbox"/>
• SCHIENE ZUM EINSCHWEIßEN, D=900	PNC 913232	<input type="checkbox"/>
• Energie-Optimierer 40A	PNC 913248	<input type="checkbox"/>
• CNS-Seitenwand links für Wandmontage 12,5mm	PNC 913636	<input type="checkbox"/>
• CNS-Seitenwand rechts für Wandmontage 12,5mm	PNC 913637	<input type="checkbox"/>
• CNS-Seitenwand links für Wandmontage bündig	PNC 913638	<input type="checkbox"/>
• CNS-Seitenwand rechts für Wandmontage bündig	PNC 913639	<input type="checkbox"/>
• - NOT TRANSLATED -	PNC 913640	<input type="checkbox"/>
• TL85/90 Wandmontageset - TOP 1000 mm	PNC 913654	<input type="checkbox"/>
• FETTFILTER L=1000MM - THERMALINE 80/85/90	PNC 913666	<input type="checkbox"/>
• Hauptschalter 60A 10mm ² NM (Montage im Werk)	PNC 913677	<input type="checkbox"/>